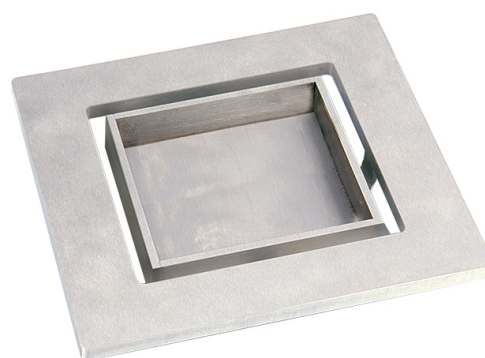
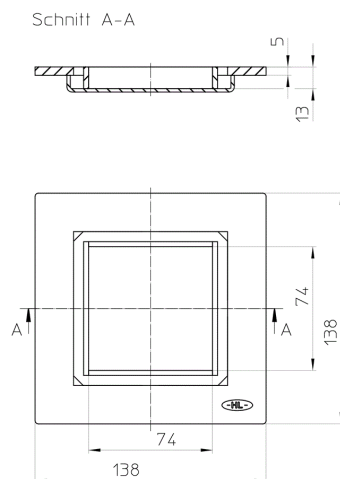


## HL0540I

Einlaufrost Edelstahl mit Fliesenmulde



### Techn. Zeichnung



### HAUPTDATEN

Verwendet in



**HL540I**

"PRIMUS-DRAIN" Duschablauf mit Fliesenmulde, Abdichtgarnitur und Befestigungswinkeln

### TECHNISCHE DATEN

<b>Material</b>	Edelstahl V4A	<b>Einbauhöhe</b>	
<b>Dimension</b>	138x138mm/92x92mm/	<b>Aufsatz</b>	
<b>Leistung</b>		<b>Einlaufrost</b>	
<b>Gewicht</b>	0,638	<b>Belastungsklasse</b>	K3
<b>EAN</b>	9003076039104	<b>Zulauf</b>	
		<b>Normen</b>	

## VERPACKUNGSDATEN

### PE-Beutel

<b>Verp.ME</b>	1 [Stk.]
<b>Gewicht</b>	0,793 [kg]
<b>EAN/Verp.</b>	9003076039104
<b>Höhe/Breite/Tiefe</b>	40/200/275 [mm]
<b>Volumen</b>	0,0022 [m³]

## DOWNLOADS

<b>Foto - Druckversion</b>	<a href="#">HL0540I_pr.tif</a>	max.
<b>Foto - Webdarstellung</b>	<a href="#">HL0540I_B.jpg</a>	640x480/300dpi
<b>Symbolfoto</b>	<a href="#">HL0540I_gr.jpg</a>	150x150/72dpi
<b>Techn. Zeichnung</b>	<a href="#">HL0540i_1_a.pdf</a>	pdf
<b>CAD Zeichnung</b>	<a href="#">HL0540i_2_a1.dxf</a>	dxf