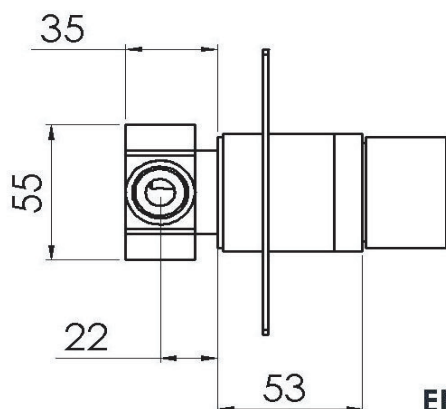


□ 116



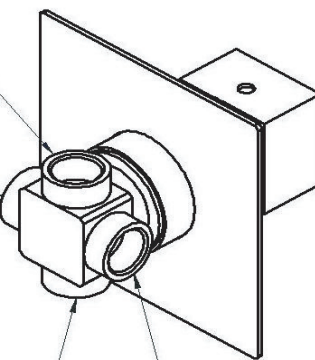
DEVIATORE A 3 USCITE  
3 OUTLETS DIVERTER



USCITA 2  
OUTLET 2 G1/2

USCITA 1  
OUTLET 1 G1/2

ENTRATA ACQUA MISCELATA  
MIXED WATER INLET G1/2



USCITA 3  
OUTLET 3 G1/2

**MATERIALI / MATERIALS**

OTTONE CROMATO / CHROME PLATED BRASS

**CROMATURA / CHROME PLATING**

UNI EN 248