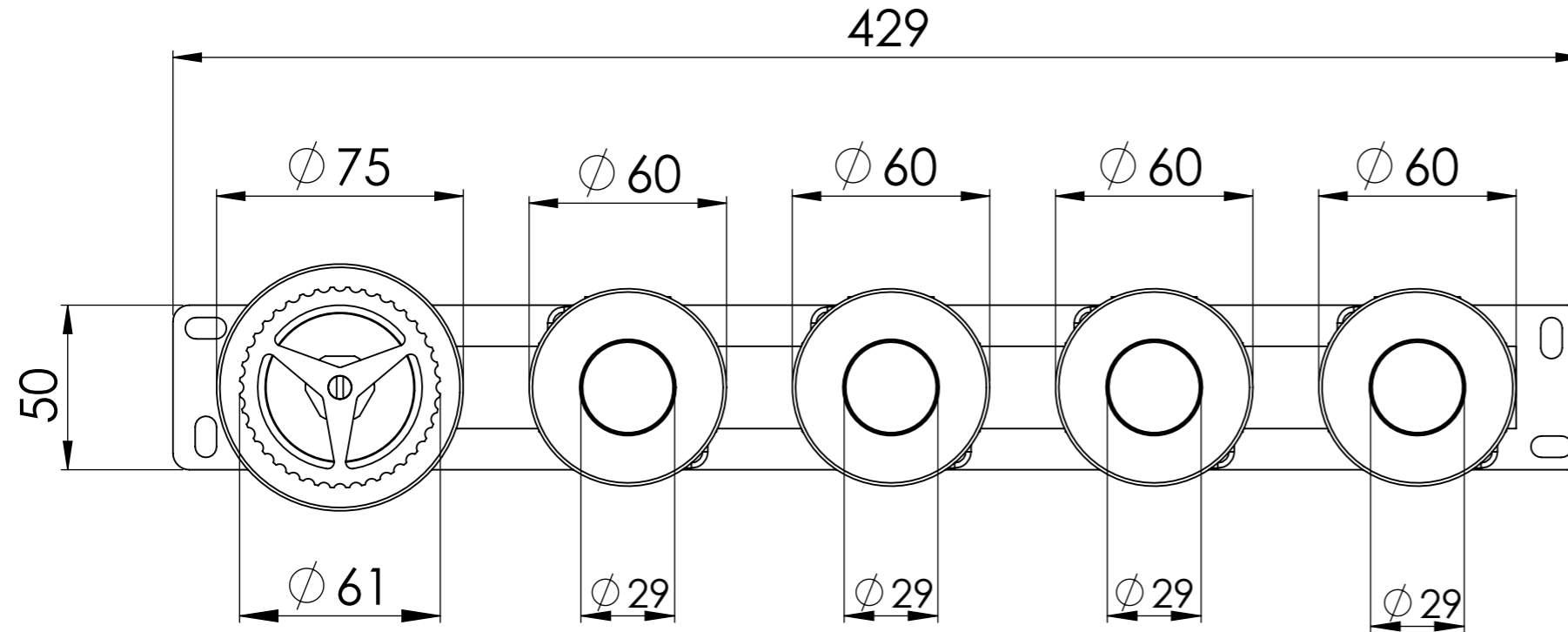


Descrizione: MONOC INCASSO 4 VIE con CARTUCCIA PROGRESSIVA E VTONI CERAMICI SU 4 PIASTRE TONDE

Description: 4-WAY BUILT-IN SINGLE MIXER WITH PROGRESSIVE CARTRIDGE AND CERAMIC VALVES ON 4 ROUND PLATES



G 1/2"  
- INGRESSO ACQUA CALDA  
- HOT WATER INLET

G 1/2"  
- INGRESSO ACQUA FREDDA  
- COLD WATER INLET

