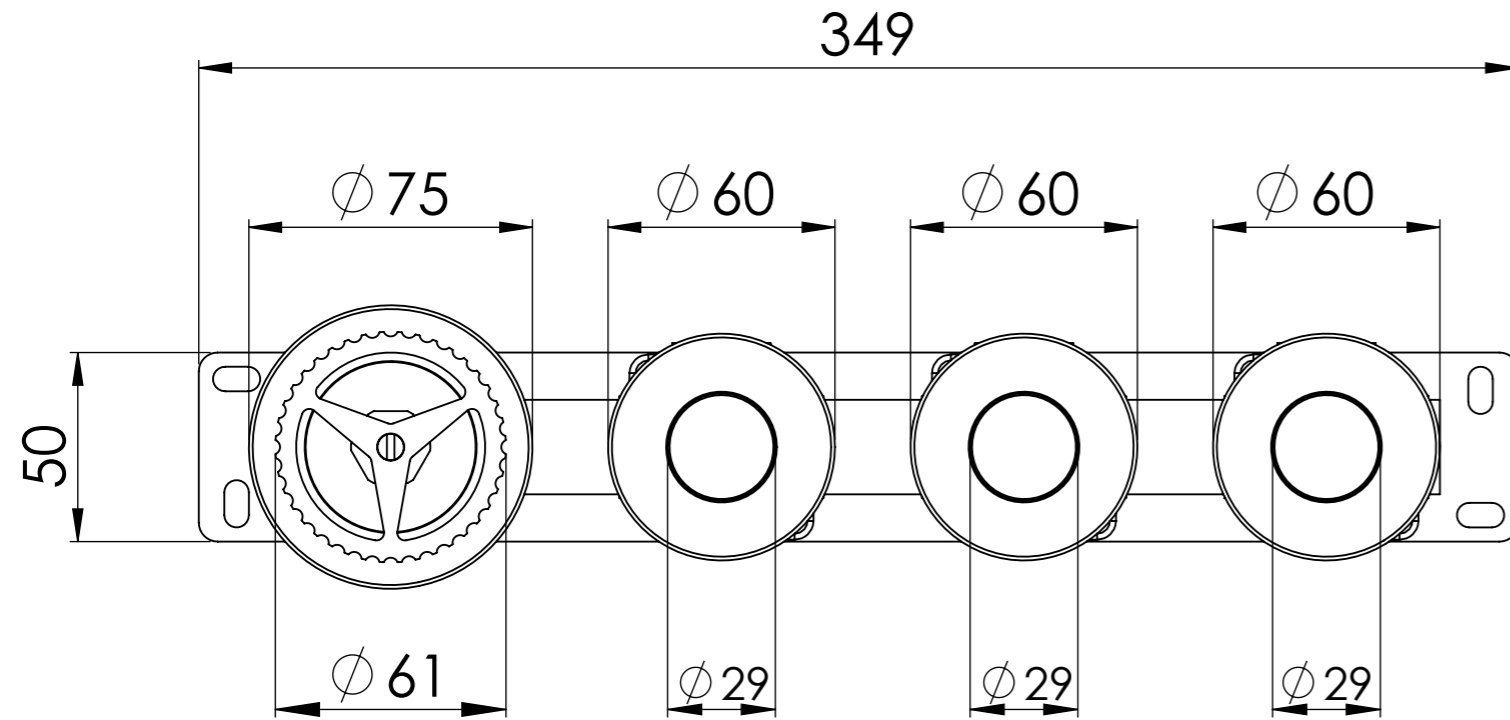


Descrizione: MISC. MONOC INCASSO 3 VIE con CARTUCCIA PROGRESSIVA E VTONI CERAMICI SU 3 PIASTRE TONDE

Description: 3-WAY BUILT-IN SINGLE MIXER WITH PROGRESSIVE CARTRIDGE AND CERAMIC VALVES ON 3 ROUND PLATES



G 1/2"  
- INGRESSO ACQUA CALDA  
- HOT WATER INLET

G 1/2"  
- INGRESSO ACQUA FREDDA  
- COLD WATER INLET

