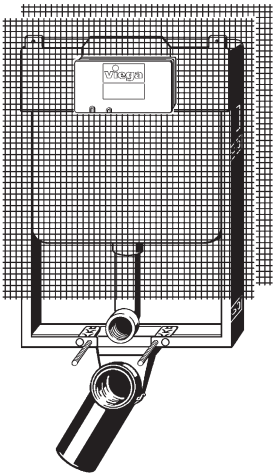
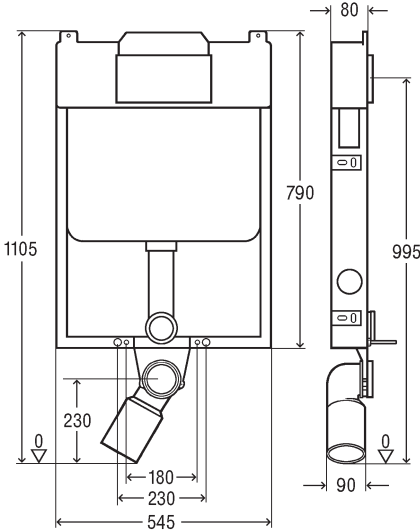
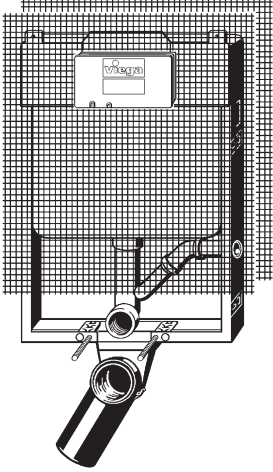
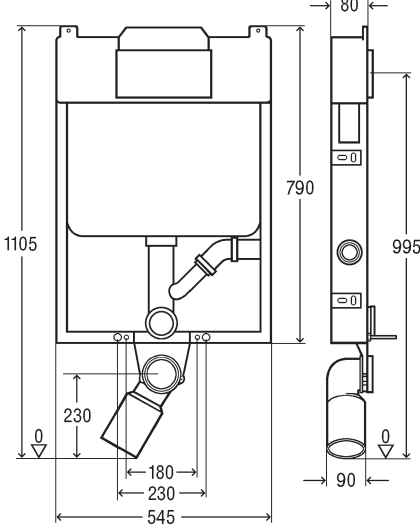


Viega Mono Tec

Modell 8308 / 8308.8

03.1/2010

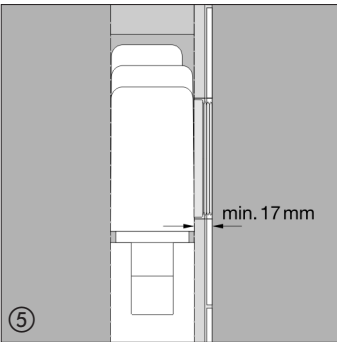
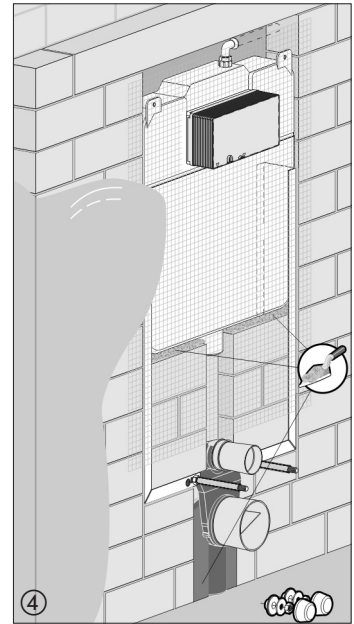
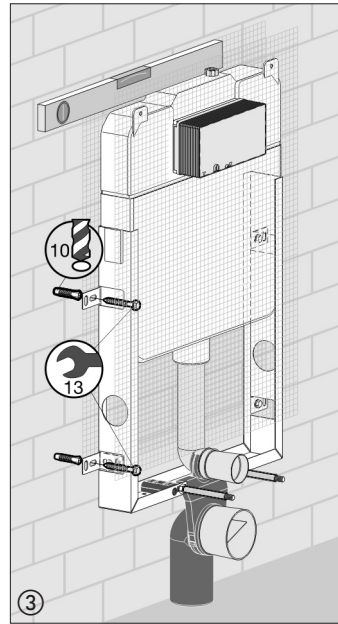
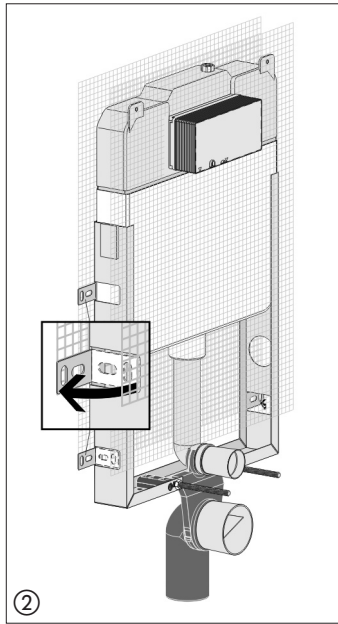
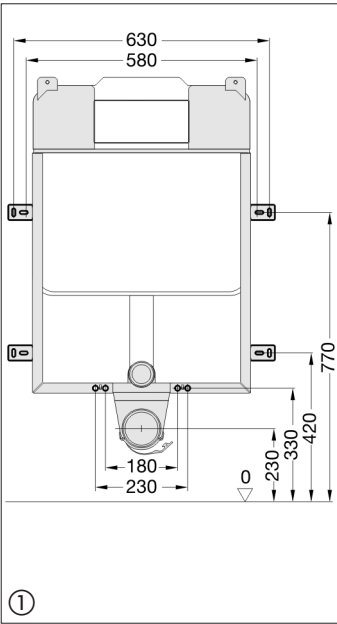
A

		Modell
		8308
		8308.8

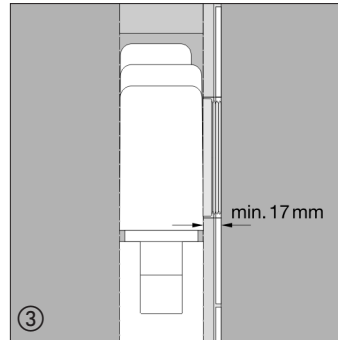
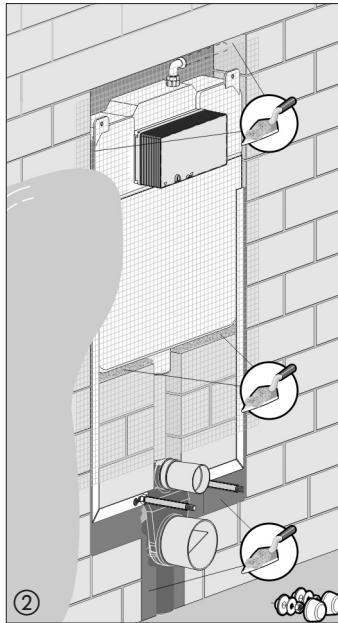
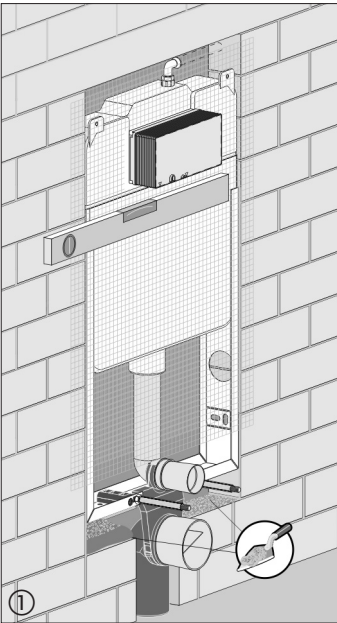
- I
- D
- CZ
- GB
- GR
- NL
- P

Modell 8308 / 8308.8

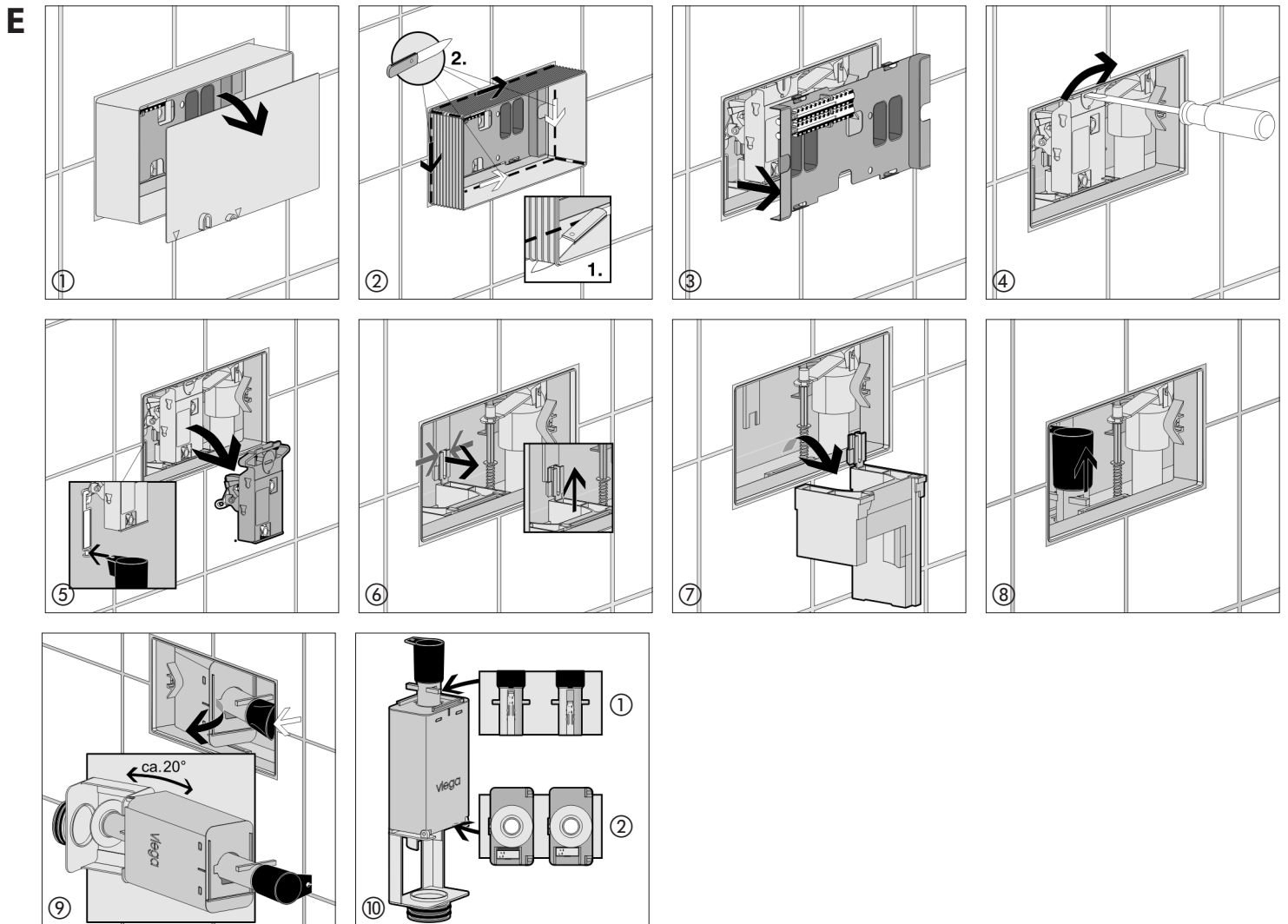
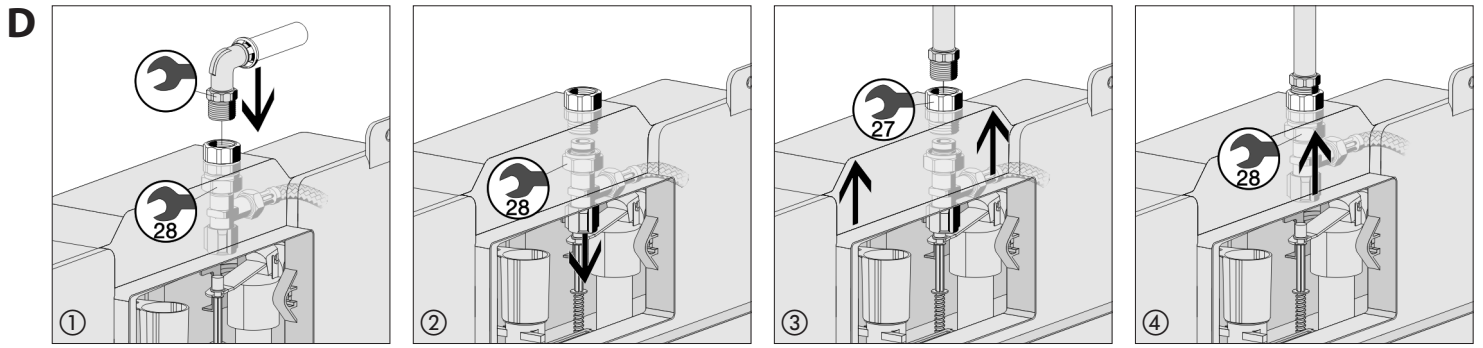
B



C

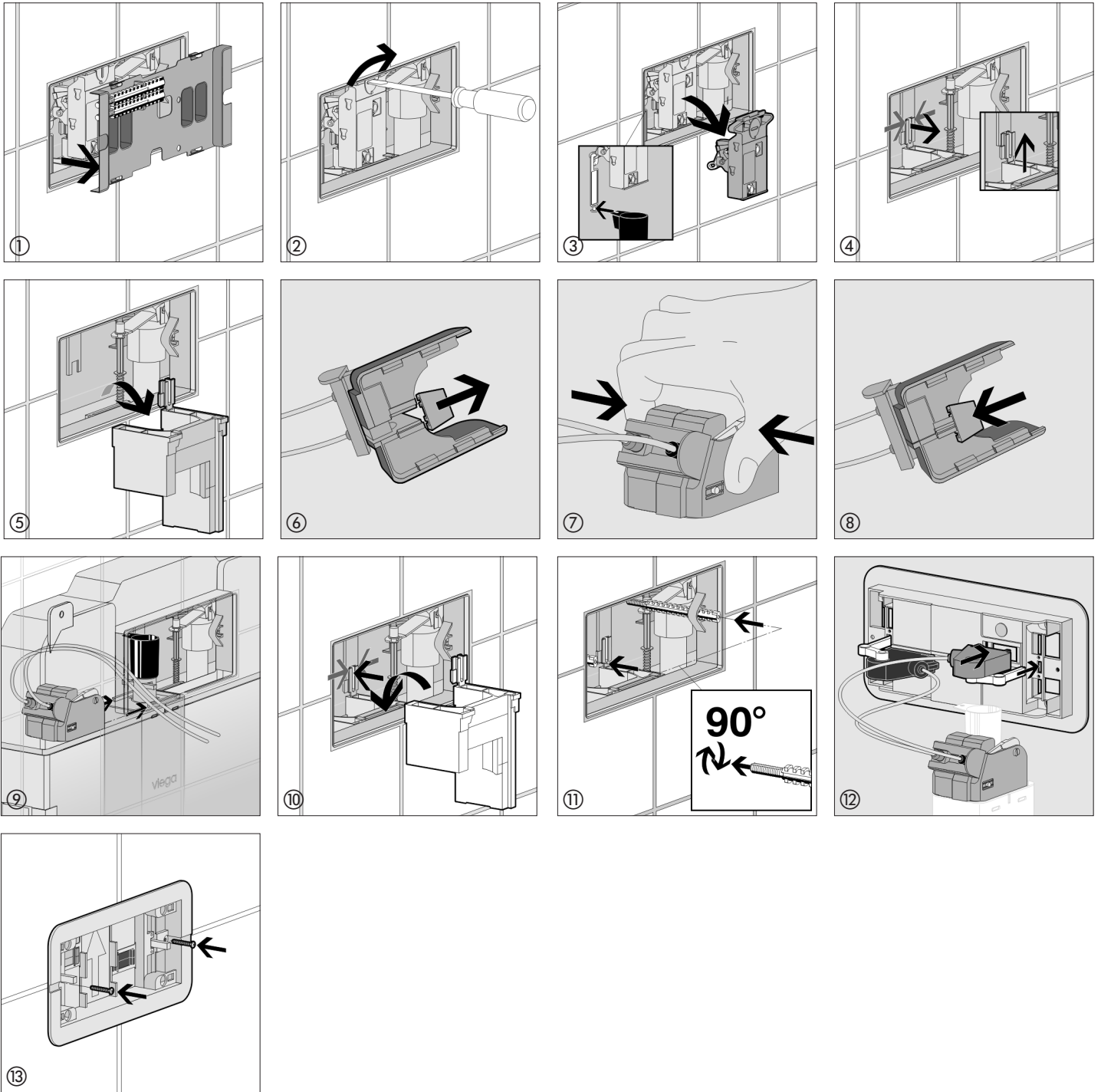


Modell 8308 / 8308.8

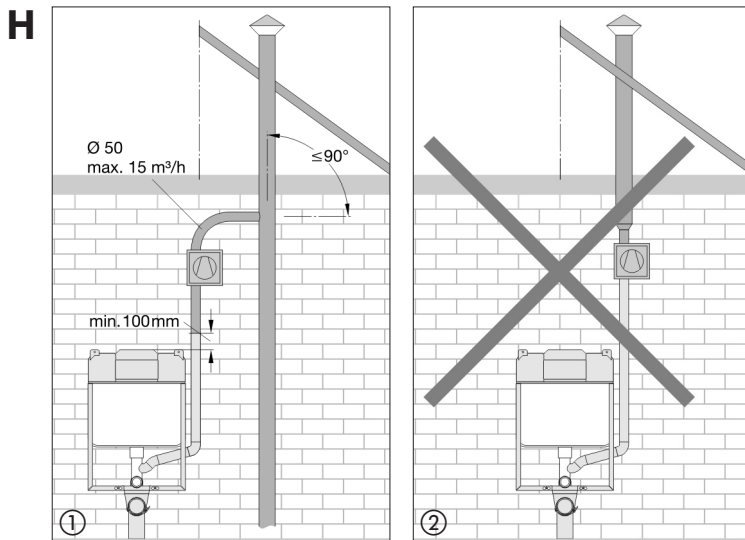
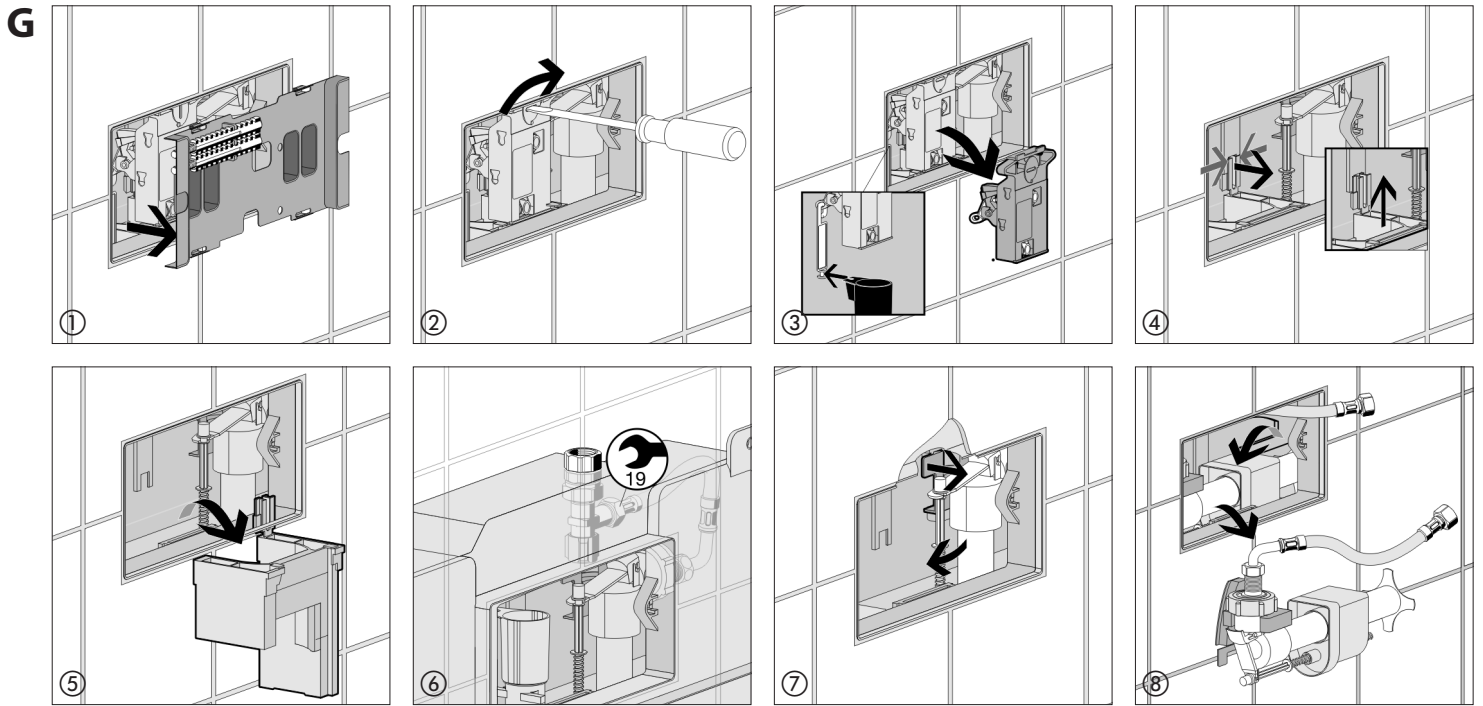


Modell 8308 / 8308.8

F



Modell 8308 / 8308.8

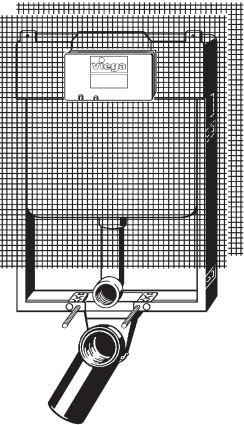
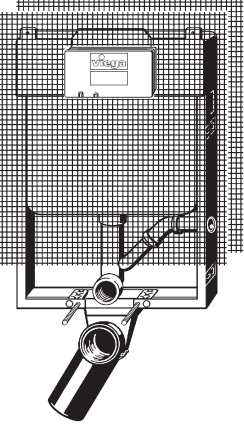


I Istruzioni di montaggio Viega Mono Tec

Usò regolamentare

Il modulo WC Mono Tec è idoneo per vasi sospesi. Il montaggio del modulo può essere effettuato sia controparete che all'interno di idonea nicchia. Le fasi di montaggio sono rilevabili dalle presenti istruzioni di montaggio. Non è possibile utilizzare il modulo in costruzioni a secco. Il Modello 8308.8 è predisposto per tubo di risciacquo con attacco per elettroaspiratore.

Le cassette Mono Slim da incasso sono studiate per l'impiego con acqua fredda. In questo ambito occorre considerare i limiti di impiego previsti dalla norma EN 806-2 "Regole tecniche per impianti di acqua sanitaria" e EN 14124 "Valvole di riempimento per cassette di risciacquo con troppopieno integrato".

A	Modello	Composizione
	<p>8308</p>	<p>Viega Mono Tec modulo WC, installazione da incasso o muratura, per vasi sospesi, struttura di acciaio zincato,</p> <p>completa di : cassetta Mono Slim da incasso per placche di comando Visign, con dispositivo di risciacquo totale e parziale (scarico totale 9 l, 6 l, scarico parziale 3 l), per comando frontale, rubinetto a squadra, raccordo di allacciamento ½" F premontato, curva di scarico di PE DN 90, set di allacciamento per modulo e WC, protezione anti condensa, rete per l'intonaco, fornita senza placca di comando</p>
	<p>8308.8</p>	<p>Viega Mono Tec modulo WC, installazione da incasso o muratura, per vasi sospesi, struttura di acciaio zincato,</p> <p>completa di: cassetta Mono Slim da incasso per placche di comando Visign, con dispositivo di risciacquo totale e parziale (scarico totale 9 l, 6 l, scarico parziale 3 l), per comando frontale, rubinetto a squadra, raccordo di allacciamento ½" F premontato, tubo di risciacquo con attacco per elettroaspiratore (DN 50), curva di scarico di PE DN 90, set di allacciamento per modulo e WC, protezione anti condensa, rete per l'intonaco, fornita senza placca di comando</p>

B Montaggio di Mono Tec a controparete

- ① Dima di foratura: il modulo WC Mono Tec deve essere fissato nei punti indicati.
- ② Aprire le 4 alette laterali.
- ③ Preallestire il modulo WC Mono Tec e fissarlo a parete con il materiale a corredo.
- ④ Il modulo WC Mono Tec deve essere poi completamente incluso in una nuova struttura di mattoni. Gli interstizi tra la struttura di metallo devono essere completamente riempiti di malta. Intonacare completamente. Occorre tenere presente, che il bordo della rete per intonaco deve essere sopra ai mattoni.
- ⑤ Spessore minimo di rivestimento del modulo WC Mono Tec : 17 mm (intonaco e piastrelle).

C Montaggio di Mono Tec da incasso

- ① Preallestire il modulo Wc Mono Tec e fissarlo all'interno della nicchia con malta.
- ② L'elemento WC Mono Tec-WC deve essere incassato e murato completamente. Gli interstizi tra la struttura di metallo devono essere completamente riempiti di malta. Intonacare completamente. Occorre tenere presente, che il bordo della rete per intonaco deve essere sopra ai mattoni.
- ③ Spessore minimo di rivestimento del modulo WC Mono Tec: 17 mm (intonaco e piastrelle).

I Istruzioni di montaggio Viega Mono Tec

D Allacciamento all'acqua

- ① La cassetta Mono Slim per WC è predisposta al collegamento sul lato superiore con attacco ½" F.
- ② Solamente nel caso in cui la curva di allacciamento sia già collegata alla rete (o in caso di spazi ridotti) è possibile svitare manualmente il rubinetto a squadra dall'interno della cassetta.
- ③ L'attacco ½" F esterno diventa un dado girevole che permette il collegamento alla linea idrica di alimentazione.
- ④ Reinscrivere quindi il rubinetto a squadra premendolo a fondo e poi riavvitare manualmente.

E Taglio dello scatolato di ispezione / Montaggio e smontaggio dei meccanismi e della valvola di scarico (e regolazione del flusso di scarico)

- ① Togliere la protezione per cantiere.
- ② Tagliare gli angoli dello scatolato fino a livello della parete e poi proseguire lungo i bordi laterali. Il bordo deve essere a filo con la parete.
- ③ Togliere la copertura dei meccanismi.
- ④ Sbloccare il meccanismo ruotando di un quarto di giro la vite di bloccaggio.
- ⑤ Sganciare la staffa del meccanismo dalla valvola di carico. Estrarre il meccanismo di azionamento frontalmente.
- ⑥ Sbloccare la staffa del supporto valvola di scarico facendo una leggera pressione; procedere alla sua estrazione sollevando il supporto verso l'alto.
- ⑦ Il supporto della valvola di scarico può essere estratto frontalmente.
- ⑧ Sganciare, tirando verso l'alto, la valvola di scarico.
- ⑨ La valvola di scarico si estrae dalla parte frontale, reclinandola lateralmente. La valvola di scarico stessa è facilmente estraibile anche grazie alla sua possibilità di snodo.
- ⑩ Regolazione del flusso di risciacquo
 - ① scarico parziale: ca. 3-4 litri
 - ② scarico totale: ca. 6-9 litri

F Montaggio dell'unità bowden (per placche di comando Visign for Style 11 / 12 e Visign for More 100 / 101 / 102 / 103 / 104)

- ① Togliere la copertura.
- ② Sbloccare il meccanismo ruotando di un quarto di giro la vite di bloccaggio.
- ③ Sganciare la staffa del meccanismo della valvola di scarico. Estrarre il meccanismo di azionamento frontalmente. Il meccanismo non è più necessario e può essere smaltito.
- ④ Sbloccare la staffa del supporto valvola di scarico facendo una leggera pressione; procedere alla sua estrazione sollevando il supporto verso l'alto.
- ⑤ Il supporto della valvola di scarico può essere estratto frontalmente.
- ⑥ Sfilare il blocco dalla parte inferiore dell'unità con cavo bowden.
- ⑦ Premere sull'unità bowden.
- ⑧ Inserire nuovamente il blocco sulla parte inferiore dell'unità bowden.
- ⑨ Inserire l'unità bowden dal lato sinistro della valvola fino allo scatto.
- ⑩ Inserire nuovamente il supporto della valvola nella cassetta e fissarne la staffa alla parete posteriore della cassetta.
- ⑪ Inserire i distanziali inclusi nell'imballo nelle sedi predisposte all'interno dell'apertura della cassetta, ruotandoli di 90°. Fare riferimento alle istruzioni delle placche di comando per determinare la profondità di inserimento dei distanziali.
- ⑫ Inserire il cavo bowden dalla parte posteriore della maschera di copertura facendo attenzione ai colori. Inserire il cavo verde nel punto marcato in verde.
- ⑬ Posizionare la maschera di copertura sull'apertura della cassetta e fissarla con le viti incluse nella confezione. Per ultimo inserire a scatto la placca di comando sulla cornice.

G Montaggio e smontaggio della valvola di riempimento

- ① Togliere la copertura.
- ② Sbloccare il meccanismo ruotando di un quarto di giro la vite di bloccaggio.
- ③ Sganciare la staffa del meccanismo della valvola di scarico. Estrarre il meccanismo di azionamento frontalmente.
- ④ Sbloccare la staffa del supporto valvola di scarico facendo una leggera pressione; procedere alla sua estrazione sollevando il supporto verso l'alto.
- ⑤ Il supporto della valvola di scarico può essere estratto frontalmente.
- ⑥ Chiudere il rubinetto a squadra. Il tubo flessibile è facilmente svitabile dal rubinetto di riempimento (utilizzare una chiave da 19).
- ⑦ Sganciare la valvola di riempimento dalla staffa.
- ⑧ Estrarre la valvola di riempimento orizzontalmente attraverso l'apertura della cassetta.

H Mono Tec con attacco per elettroaspiratore

- ① Allacciamento corretto del tubo per l'aspirazione. Il tubo di aspirazione deve essere a tenuta d'acqua fino a 100 mm al di sopra della cassetta! Non è consentito il collegamento diretto con tubi a spirale o flessibili di alluminio.
- ② Allacciamento ad aspiratore non idoneo.

viega

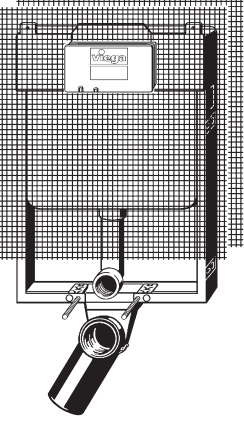
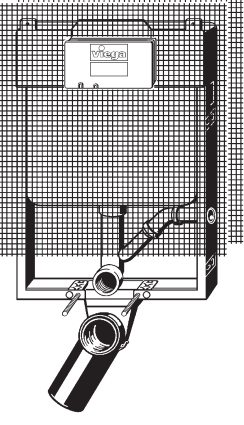
www.viega.com

D Gebrauchsanleitung Viega Mono Tec

Bestimmungsgemäße Verwendung

Das Mono Tec-WC-Element ist geeignet für die Aufnahme von wandhängenden WCs. Die Montage des Elementes kann sowohl auf einer Massivwand oder in einer entsprechende Wandnische erfolgen. Die jeweilige Montage ist dieser Gebrauchsanleitung zu entnehmen. Ein Einbau des Elementes in eine Trockenbauwand ist nicht möglich. Das Modell 8308.8 ist zusätzlich mit einem Lüfteranschluss am Spülrohrbogen ausgestattet. Dieser Lüfteranschluss kann an einen Raumentlüfter angeschlossen werden.

Der Mono Slim-UP-Spülkasten ist für die Versorgung mit Kaltwasser vorgesehen. Hierbei sind die Einsatzgrenzen der EN 806-2 "Technische Regeln für Trinkwasserinstallationen" und EN 14124 "Füllventile für Spülkästen mit integriertem Überlauf" zu berücksichtigen.

A	Modell	Lieferumfang
	8308	Viega Mono Tec-WC-Element, zum Ein- und Ummauern, für wandhängendes WC, Rahmen aus Stahl verzinkt, mit: Mono Slim-UP-Spülkasten für Visign-Betätigungsplatten, 9 l und 2-Mengen-Spültechnik (Vollspülung ca. 9 l, 6 l / Kleinspülung ca. 3 l), bei Werkseinstellung ist sofortiges Nachspülen möglich, für Betätigung von vorn, Eckventil, vormontiertem Wasseranschluss ½" IG, WC-Anschlussbogen DN 90 aus PE, WC-Anschlussgarnitur, Schwitzwasserschutz, Armierungsgewebe, Befestigungsmaterial für Rahmen, ohne Betätigungsplatte
	8308.8	Viega Mono Tec-WC-Element, zum Ein- und Ummauern, für wandhängendes WC, Rahmen aus Stahl verzinkt, mit: Mono Slim-UP-Spülkasten für Visign-Betätigungsplatten, 9 l und 2-Mengen-Spültechnik (Vollspülung ca. 9 l, 6 l / Kleinspülung ca. 3 l), bei Werkseinstellung ist sofortiges Nachspülen möglich, für Betätigung von vorn, Eckventil, vormontiertem Wasseranschluss ½" IG, Spülrohr incl. Lüfteranschluss (DN 50), WC-Anschlussbogen DN 90 aus PE, WC-Anschlussgarnitur, Schwitzwasserschutz, Armierungsgewebe, Befestigungsmaterial für Rahmen, ohne Betätigungsplatte

B Montage Mono Tec an der Wand

- ① Bohrschablone: Das Mono Tec-WC-Element wird an den angegebenen Punkten befestigt.
- ② Die 4 seitlichen Laschen werden aufgebogen.
- ③ Mono Tec-WC-Element ausrichten und mit beiliegendem Befestigungsmaterial an der Wand befestigen.
- ④ Das Mono Tec-WC-Element muss vollständig ein- und ausgemauert werden. Hohlräume im Metallrahmen sind mit Mörtel zu verfüllen. Es muss komplett eingeputzt werden. Dabei ist zu beachten, dass das Armierungsgewebe auf dem Mauerstein aufliegt.
- ⑤ Mindestaufbauhöhe Mono Tec-WC-Element: 17 mm (Wandputz inklusive Wandfliese).

C Montage Mono Tec in der Wand

- ① Das Mono Tec-WC-Element wird ausgerichtet und mit Mörtel in der Wandnische fixiert.
- ② Das Mono Tec-WC-Element muss vollständig ein- und ausgemauert werden. Hohlräume im Metallrahmen sind mit Mörtel zu verfüllen. Es muss komplett eingeputzt werden. Dabei ist zu beachten, dass das Armierungsgewebe auf dem Mauerstein aufliegt.
- ③ Mindestaufbauhöhe Mono Tec-WC-Element: 17 mm (Wandputz inklusive Wandfliese).

D Gebrauchsanleitung Viega Mono Tec

D Wasserseitiger Anschluss

- ① Das Mono Tec-WC-Element wird von oben mit einem ½" AG (Außengewinde) angeschlossen.
- ② Ist bereits eine Wasserleitung im oberen Bereich des Spülkastens vorhanden, so kann das Eckventil von Hand losgeschraubt und nach unten abgezogen werden.
- ③ Die Übergangsmuffe kann nun auf die bestehende Wasserleitung (½" AG) aufgeschraubt werden.
- ④ Das Eckventil wird nun wieder aufgesteckt und handfest angezogen.

E Kürzen Revisionsschacht / Ein- und Ausbau Mechanik und Ablaufventil (mit Spülmengeneinstellung)

- ① Die Schachtabdeckung abnehmen.
- ② Ecken des Revisionsschachtes bis zur Wandoberfläche einschneiden, anschließend die Seiten abknicken. Der Rand des Revisionsschachtes muss mit der Wandoberfläche bündig sein.
- ③ Abdeckung abnehmen.
- ④ Die Arretierung der Mechanik lösen.
- ⑤ Den Bügel der Mechanik vom Ablaufventil lösen. Mechanik nach vorne herausnehmen.
- ⑥ Halter des Niederhalters zusammendrücken und den Niederhalter nach oben entnehmen.
- ⑦ Niederhalter kann nach vorne herausgenommen werden.
- ⑧ Ablaufventil nach oben herausziehen.
- ⑨ Ablaufventil kann seitlich aus der Revisionsöffnung nach vorne herausgenommen werden. Dabei kann der Ablaufventilsitz leicht abgeknickt werden.
- ⑩ Spülmengeneinstellung:
 - ① Kleinspülmenge: ca. 3 - 4 Liter
 - ② Großspülmenge: ca. 6 - 9 Liter

F Montage der Bowdenzueinheit (bei Betätigungsplatten Visign for Style 11 / 12 und Visign for More 100 / 101 / 102 / 103 / 104)

- ① Abdeckung abnehmen.
- ② Die Arretierung der Mechanik lösen.
- ③ Den Bügel der Mechanik vom Ablaufventil lösen. Mechanik nach vorne herausnehmen. Die Mechanik wird nicht mehr benötigt, sie kann entsorgt werden.
- ④ Halter des Niederhalters zusammendrücken und den Niederhalter nach oben entnehmen.
- ⑤ Niederhalter kann nach vorne herausgenommen werden.
- ⑥ Arretierung auf der Unterseite der Bowdenzueinheit abziehen.
- ⑦ Bowdenzueinheit zusammendrücken.
- ⑧ Arretierung auf der Unterseite der Bowdenzueinheit wieder aufstecken.
- ⑨ Bowdenzueinheit von links auf das Ablaufventil schieben bis es einrastet.
- ⑩ Niederhalter wieder in den Spülkasten einführen und den Halter an der Rückwand des Spülkastens fixieren.
- ⑪ Die beiden beiliegenden Gewindebolzen in die Aufnahmebohrung innerhalb des Revisionsschachtes einführen und durch 90°-Drehung fixieren. Die jeweilige Tiefe der Gewindebolzen ist der Gebrauchsanleitung der Betätigungsplatten zu entnehmen.
- ⑫ Bowdenzüge auf der Rückseite der Grundplatte aufstecken. Farbgebung beachten. Grünen Bowdenzug an der durch einen grünen Punkt markierten Stelle aufstecken.
- ⑬ Grundplatte vor den Revisionsschacht setzen und mit beiliegenden Schrauben befestigen. Abschließend wird die Betätigungsplatte auf den Grundrahmen aufgesteckt.

G Ein- und Ausbau Füllventil

- ① Abdeckung abnehmen.
- ② Die Arretierung der Mechanik lösen.
- ③ Den Bügel der Mechanik vom Ablaufventil lösen. Mechanik nach vorne herausnehmen.
- ④ Halter des Niederhalters zusammendrücken und den Niederhalter nach oben entnehmen.
- ⑤ Niederhalter kann nach vorne herausgenommen werden.
- ⑥ Ggf. geöffnetes Eckventil schließen. Flexschlauch wird am Überwurf (SW 19) vom Eckventil gelöst.
- ⑦ Füllventilhalter aus der Halterung lösen.
- ⑧ Füllventil in waagerechter Position aus der Revisionsöffnung herausnehmen.

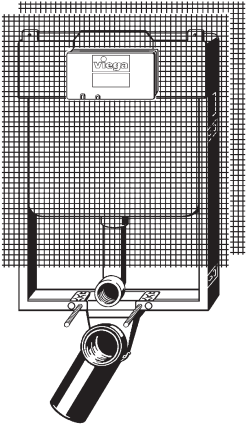
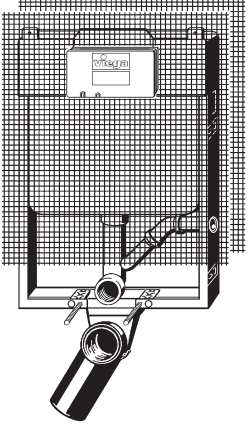
H Mono Tec mit Lüfteranschluss

- ① Korrekter Anschluss des Spülrohres zum Raumentlüfter. Bis 100 mm oberhalb des Spülkastens muss die Leitung wasserdicht ausgeführt sein! Ein direkter Anschluss mit Wickelfalz- oder Aluflexrohr ist nicht zulässig.
- ② Anschluss Raumentlüfter fehlerhaft.

CZ Návod k použití Viega Mono Tec

Účelové použití

Mono Tec-WC element je způsobilý pro připevnění klozetů montovaných na zeď. Element lze přimontovat jak na masivní zeď tak i do odpovídajícího výklenku ve zdi. Relevantní montáž je popsána v tomto návodu k použití. Montáž elementu není možná na zeď provedenou suchým zděním. Model 8308.8 je navíc vybaven přípojem pro větrák na kolenu splachovací trubky. Tento přípoj pro větrák je možné spojit s odvodušňovačem prostoru. Mono Slim-UP-splachovací nádržka je určena k naplňování studenou vodou. Je nutné dbát na omezení použití podle EN 806-2 "Technické pravidla pro instalace pitné vody" a EN 14124 "Plnicí ventily pro splachovací nádržky s integrovaným přepadem".

A	Model	Obsah dodávky
	8308	Viega Mono Tec-WC element k zazdění a obezdění, pro klozet montovaný na zeď, rám z pozinkované oceli, s: podomítkovou splachovací nádržkou Mono Slim pro ovládací desky Visign, 9 l a 2množstevní splachovací techniku (normální splachování cca 9 l, 6 l / úsporné splachování cca 3 l), výrobní nastavení umožňuje okamžité dodatečné splachování, k ovládání zpredu, rohový ventil, předinstalovaný přípoj vody 1/2" IG (vnitřní závit), koleno pro připojení klozetu DN 90 z PE, připojovací souprava, ochrana proti kondenzační vodě, vyztužovací pletivo, připevňovací materiál pro rám, bez ovládací desky
	8308.8	Viega Mono Tec-WC element k zazdění a obezdění, pro klozet montovaný na zeď, rám z pozinkované oceli, s: podomítkovou splachovací nádržkou Mono Slim pro ovládací desky Visign, 9 l a 2množstevní splachovací techniku (normální splachování cca 9 l, 6 l / úsporné splachování cca 3 l), výrobní nastavení umožňuje okamžité dodatečné splachování, k ovládání zpredu, rohový ventil, předinstalovaný přípoj vody 1/2" IG, splachovací trubkou včetně přípoje pro větrák (DN 50), koleno pro připojení klozetu DN 90 z PE, připojovací souprava, ochrana proti kondenzační vodě, vyztužovací pletivo, připevňovací materiál pro rám, bez ovládací desky

B Montáž Mono Tec na zeď

- ① Vrtací šablona: Mono Tec-WC element se připevňuje na předurčených bodech.
- ② Mono Tec-WC element vyrovnat a připevnit na zeď přiloženým připevňovacím materiálem.
- ③ Minimální vestavná výška Mono Tec-WC elementu: 17 mm (omítka včetně kachlíku).
- ④ 4 postranní přichytky se musí odehnout.
- ④ Mono Tec-WC element musí být úplně zazděný a obezděný. Prázdné prostory v kovových rámech musí být vyplněny maltou. Musí být úplně zapuštěný. Přitom je nutné dbát na to, aby přiléhalo vyztužovací pletivo k prvku zdiva.

C Montáž Mono Tec do zdi

- ① Mono Tec-WC element vyrovnat a zafixovat maltou ve výklenku.
- ② Mono Tec-WC element musí být úplně zazděný a obezděný. Prázdné prostory v kovových rámech musí být vyplněny maltou. Musí být úplně zapuštěný. Přitom je nutné dbát na to, aby přiléhalo vyztužovací pletivo k prvku zdiva.
- ③ Minimální vestavná výška Mono Tec-WC elementu: 17 mm (omítka včetně kachlíku).

viega

www.viega.com

CZ Návod k použití Viega Mono Tec

D Návodní připojení

- ① Mono Tec-WC element se připojuje shora prostřednictvím ½" AG (vnější závit).
- ② Existuje-li již vodovodní potrubí v horní oblasti splachovací nádržky, je možné rohový ventil ručně odšroubovat a stáhnout směrem dolů.
- ③ Nyní je možné našroubovat přechodovou spojku na existující vodovodní potrubí (½" AG).
- ④ Poté rohový ventil opět nasadit a utáhnout ruční silou.

E Zkrácení revizní šachty / montáž a demontáž mechaniky a odtokového ventilu (s nastavením splachovacího množství)

- ① Sejmout zakrytí šachty.
- ② Naříznout rohy revizní šachty až k povrchu zdi, potom strany ohnout. Hrana revizní šachty se musí lícovat s povrchem zdi.
- ③ Sejmout kryt.
- ④ Uvolnit aretaci mechaniky.
- ⑤ Odšroubovat třmen mechaniky od odtokového ventilu. Mechaniku vyjmout směrem dopředu.
- ⑥ Stisknout držák přídržovače a přídržovač odebrat směrem nahoru.
- ⑦ Přídržovač lze vyjmout směrem dopředu.
- ⑧ Odtokový ventil vytáhnout směrem nahoru.
- ⑨ Odtokový ventil je možné vyjmout z revizního otvoru směrem dopředu. Přitom je možné sedlo odtokového ventilu lehce ohnout.
- ⑩ Nastavení splachovacího množství:
 - ① Úsporné splachování: cca 3–4 litry
 - ② Normální splachování: cca 6–9 litrů

F Montáž bovdenové jednotky (u ovládacích desek Visign for Style 11 / 12 a Visign for More 100 / 101 / 102 / 103 / 104)

- ① Sejmout kryt.
- ② Uvolnit aretaci mechaniky.
- ③ Odšroubovat třmen mechaniky od odtokového ventilu. Mechaniku vyjmout směrem dopředu. Mechanika nebude dále zapotřebí, lze ji zlikvidovat.
- ④ Stisknout držák přídržovače a přídržovač odebrat směrem nahoru.
- ⑤ Přídržovač lze vyjmout směrem dopředu.
- ⑥ Stáhnout aretaci na spodní straně bovdenové jednotky.
- ⑦ Bovdenovou jednotku stisknout.
- ⑧ Aretaci na spodní straně bovdenové jednotky opět nasadit.
- ⑨ Bovdenovou jednotku nasunout zleva na odtokový ventil až zaskočí.
- ⑩ Přídržovač zavést opět do splachovací nádržky a držák zafixovat na zadní straně splachovací nádržky.
- ⑪ Zavést oba přiložené závitové svorníky do úložné díry v revizní šachtě a zajistit je otočením o 90°. Příslušnou hloubku závitových svorníků vyhledat v návodu k použití ovládacích desek.
- ⑫ Bovdenová lanka nasadit na zadní stranu základové desky. Dbát na barevné označení. Zelené bovdenové lanko nasadit na místo označené zeleným bodem.
- ⑬ Základovou desku umístit před revizní šachtu a připevnit přiloženými šrouby. Poté nasadit ovládací desku na základní rám.

G Instalace a demontáž plnicího ventilu

- ① Sejmout kryt.
- ② Uvolnit aretaci mechaniky.
- ③ Odšroubovat třmen mechaniky od odtokového ventilu. Mechaniku vyjmout směrem dopředu.
- ④ Stisknout držák přídržovače a přídržovač odebrat směrem nahoru.
- ⑤ Přídržovač lze vyjmout směrem dopředu.
- ⑥ V daném případě otevřený rohový ventil zavřít. Ohebnou hadici povolit přesuvnou maticí (OK 19) rohového ventilu.
- ⑦ Uvolnit držák plnicího ventilu z přichytky.
- ⑧ Plnicí ventil vyjmout vodorovně z revizního otvoru.

H Mono Tec s přípojem pro větrák

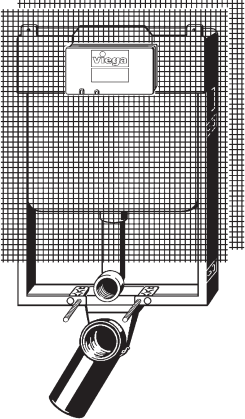
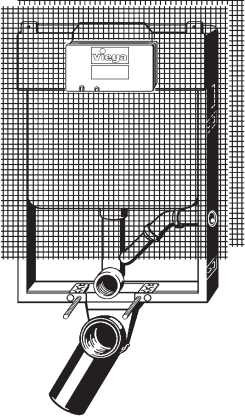
- ① Správné připojení splachovací trubky k odvodušňovači prostoru. Do 100 mm nad splachovací nádržku musí být potrubí vodotěsné! Přímé připojení se spirotrubkou nebo aluflexovou trubkou není povoleno.
- ② Nesprávné připojení odvodušňovače prostoru.

GB Instruction for use Viega Mono Tec

Intended use

The Mono Tec-WC element is suitable for use in combination with wall-hung WCs. The assembly of the element can be carried out on a solid wall or in a corresponding niche in the wall. The relevant installation instructions can be found in the corresponding instruction for use. Installation in a dry construction wall is not possible. Model 8308.8 has an added aerator connection on the flush pipe bend. This can be connected to a room ventilator.

The Mono-Slim-Concealed-Cistern's intended use is the supply of cold water. The application limits of EN 806-2 "Specification for installations inside buildings conveying water for human consumption" and "Inlet valves for flushing cisterns with internal overflow" should be observed.

A	Model	Scope of delivery
	8308	<p>Viega Mono Tec-WC element for immuring and sealing in, for a wall-hung WC, frame made of galvanized steel,</p> <p>with: Mono Slim concealed cistern for Viega actuating panels, 9 l and dual volume flushing technology (full flush 9 l, 6 l / small flush ca. 3 l), immediate re-flushing is possible at factory settings, for actuation from the front, corner valve, pre-assembled water connection 1/2" female thread, WC connection pipe DN 90 made of PE, WC connection kit, protected against condensation, protective woven material, joining material for cistern, without actuating panel</p>
	8308.8	<p>Viega Mono Tec-WC element for immuring and sealing in, for a wall-hung WC, frame made of galvanized steel,</p> <p>with: Mono Slim concealed cistern for Viega actuating panels, 9 l and dual volume flushing technology (full flush 9 l, 6 l / small flush ca. 3 l), immediate re-flushing is possible at factory settings, for actuation from the front, corner valve, pre-assembled water connection 1/2" female thread, flush pipe incl. ventilator connection (DN 50) WC connection pipe DN 90 made of PE, WC connection set, protected against condensation, protective woven material, joining material for cistern, without actuating panel</p>

B Mounting Mono Tec onto the wall

- ① Drilling template: The Mono Tec-WC element is attached to the prescribed positions.
- ② The four plates on the side are folded into place.
- ③ Align the Mono Tec-WC element and attach it with the joining material supplied.
- ④ The Mono Tec-WC element must be completely clad and walled in. Empty spaces in the metal frame should be filled with mortar. It must be completely plastered over. It should be observed that the protective woven material is positioned on the wall.
- ⑤ Minimum assembly height of the Mono Tec-WC element: 17 mm (wall covering including tile).

C Mounting Mono Tec in the wall

- ① The Mono Tec-WC element is aligned and secured in the wall niche using mortar.
- ② The Mono Tec-WC element must be completely clad and walled in. Empty spaces in the metal frame should be filled with mortar. It must be completely plastered over. It should be observed that the protective woven material is positioned on the wall.
- ③ Minimum assembly height of the Mono Tec-WC element: 17 mm (wall covering including tile).

GB Instruction for use Viega Mono Tec

D Connection – water-side

- ① The Mono Tec-WC element is connected using a ½" male thread.
- ② There is already a water pipe in the upper part of the cistern, therefore the corner valve can be loosened by hand and pulled downwards.
- ③ The transition sleeve can now be screwed onto the existing water pipe (½" male thread).
- ④ The corner valve is re-attached and tightened hand-tight.

E Shortening of the revision duct / fitting and removal of the mechanism and drain valve (with flush volume setting)

- ① Remove the duct cover.
- ② Cut in the corners of the duct as far as the surface of the wall, then fold up the sides. The edge of the duct must now be flush with the surface of the wall.
- ③ Remove the cover.
- ④ Unlock the mechanism.
- ⑤ Unhook the bar from the drain valve. Take the mechanism out of the front.
- ⑥ Press the fastener of the fastening element together and remove the fastener through the top.
- ⑦ The fastener can be removed through the front.
- ⑧ Pull the drain valve upwards.
- ⑨ The drain valve can be removed sideways out of the revision duct towards the front. The drain valve seat can be slightly bent when doing this.
- ⑩ Setting the flush volume
 - ① small flush volume: ca. 3–4 litres
 - ② large flush volume: ca. 6–9 litres

F Assembly of the Bowden wire unit (when using the actuating panels Visign for Style 11 / 12 and Visign for More 100 / 101 / 102 / 103 / 104)

- ① Remove the duct cover.
- ② Unlock the mechanism.
- ③ Unhook the bar from the drain valve. Take the mechanism out of the front. You can dispose of these parts.
- ④ Press the fastener of the fastening element together and remove the fastener through the top.
- ⑤ The fastener can be removed through the front.
- ⑥ Remove the bracket from the underside of the Bowden wire unit.
- ⑦ Press the Bowden wire unit together.
- ⑧ Replace the bracket onto the underside of the Bowden wire unit.
- ⑨ Slide the Bowden wire unit onto the drain valve from the left-hand side until it snaps into place.
- ⑩ Replace the fastener into the cistern and attach the fastener onto the back wall of the cistern.
- ⑪ Turn the threaded bolts through 90° to secure them inside the drilled holes in the revision duct. The relevant depth of the threaded bolts should be taken from the instructions for use of the actuating panel.
- ⑫ Attach the Bowden wire unit to the rear of the base plate. Observe colour coding. Green Bowden wire should be attached to the place marked with a green dot.
- ⑬ Attach the base plate and screw it into place with the screws supplied. The actuating panel is then attached to the base plate.

G Assembly and removal of the filling valve

- ① Remove the duct cover.
- ② Unlock the mechanism.
- ③ Unhook the bar from the drain valve. Take the mechanism out of the front.
- ④ Press the fastener of the fastening element together and remove the fastener through the top.
- ⑤ The fastener can be removed through the front.
- ⑥ If necessary, close the open corner valve. The flexible hose is released from the corner valve at the lock bush (SW 19).
- ⑦ Remove filling valve from the fastener.
- ⑧ Remove the filling valve from the revision duct in a horizontal position.

H Mono Tec with ventilator connection

- ① Proper connection of the flushing pipe to the room ventilator. The pipe must be watertight up to 100 mm above the cistern. A direct connection with folded spiral-seam pipe or AluFlex pipe is not permitted.
- ② Connection to the room ventilator is incorrect.

viega

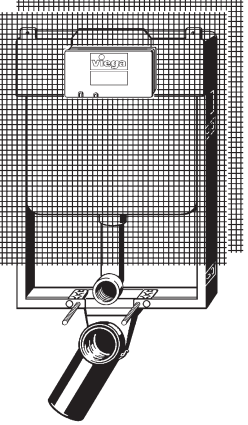
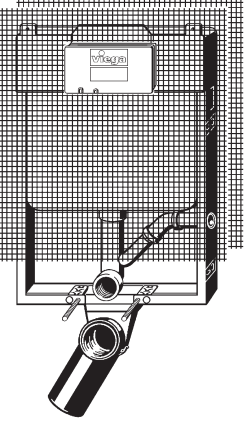
www.viega.com

GR Οδηγίες εγκατάστασης Viega Mono Tec

Εφαρμογή

Το εντοιχιζόμενο καζανάκι Mono Tec συνδυάζεται μόνο με κρεμαστές λεκάνες. Η εγκατάσταση γίνεται και επίτοιχη και μέσα σε εσοχή τοίχου. Παρακάτω παρουσιάζονται οι δύο τρόποι εγκατάστασης. Δεν μπορεί να εγκατασταθεί σε ξηρή δόμηση με γυψοσανίδες. Ο εξαερισμός μπορεί να συνδεθεί με τον εξαερισμό χώρου. χώρου.

Το καζανάκι προβλέπεται να συνδέεται με παροχή κρύου νερού. Πρέπει να τηρούνται οι προδιαγραφές EN 806-2 "Τεχνική οδηγία για εγκαταστάσεις πόσιμου νερού" και EN 14124 "Μηχανισμοί πλήρωσης καζανακιών με ενσωματωμένη υπερχειλίση"

A	Μοντέλο	Περιεχόμενα συσκευασίας
	8308	<p>Viega Καζανάκι Mono Tec, για επίτοιχη και εντοιχιζόμενη εφαρμογή, για κρεμαστή λεκάνη, πλαίσιο από γαλβανισμένο χάλυβα,</p> <p>περιλαμβάνονται :</p> <p>καζανάκι Mono Tec για προσόψεις VISIGN, 9 λίτρα με μηχανισμό δύο ποσοτήτων (πλήρη πλύση περ. 9l, 6l / μικρή πλύση 3l), εργοστασιακά προρυθμιζόμενη επαναλαμβανόμενη πλύση, λειτουργία από εμπρός, γωνιακός διακόπτης, σύνδεση παροχής με ½" θηλυκό σπείρωμα, πλαστική καμπύλη σύνδεσης DN 90 από PE, σετ σύνδεσης λεκάνης, μόνωση κατά υγραποιήσεων, υαλόπλεγμα, υλικά στήριξης πλαισίου , χωρίς πρόσοψη</p>
	8308.8	<p>Viega Καζανάκι Mono Tec, για επίτοιχη και εντοιχιζόμενη εφαρμογή, για κρεμαστή λεκάνη, πλαίσιο από γαλβανισμένο χάλυβα,</p> <p>περιλαμβάνονται :</p> <p>καζανάκι Mono Tec για προσόψεις VISIGN, 9 λίτρα με μηχανισμό δύο ποσοτήτων (πλήρη πλύση περ. 9l, 6l / μικρή πλύση 3l), εργοστασιακά προρυθμιζόμενη επαναλαμβανόμενη πλύση, λειτουργία από εμπρός, γωνιακός διακόπτης, σύνδεση παροχής με ½" θηλυκό σπείρωμα, σωλήνας πλύσης με σύνδεση εξαερισμού (DN 50), πλαστική καμπύλη σύνδεσης DN 90 από PE, σετ σύνδεσης λεκάνης, μόνωση κατά υγραποιήσεων, υαλόπλεγμα, υλικά στήριξης πλαισίου , χωρίς πρόσοψη</p>

B Επίτοιχη εγκατάσταση καζανακιού Mono Tec

- ① Το καζανάκι Mono Tec στερεώνεται στα σημεία που φαίνονται στο πατρόν.
- ② Λυγίζονται προς τα έξω τα τέσσερα πλαϊνά λαμάκια στήριξης.
- ③ Το καζανάκι Mono Tec αλφαδιάζεται και στερεώνεται στο τοίχο με τα υλικά στήριξης που περιλαμβάνονται στη συσκευασία.
- ④ Το καζανάκι Mono Tec πρέπει να χτιστεί πλήρως. Τα κενά εντός του μεταλλικού πλαισίου πρέπει να γεμίσουν με χαρμάνι. Το υαλόπλεγμα πρέπει να καλύψει τα τούβλα και το καζανάκι πρέπει να καλυφθεί από σοβά σε όλη την επιφάνεια του.
- ⑤ Ελάχιστη επικάλυψη καζανακιού Mono Tec : 17 mm (σοβάς και πλακάκι)

C Εντοιχιζόμενη εγκατάσταση καζανακιού Mono Tec

- ① Το καζανάκι Mono Tec αλφαδιάζεται και τιμεντάρεται εντός της εσοχής του τοίχου.
- ② Το καζανάκι Mono Tec πρέπει να χτιστεί πλήρως. Τα κενά εντός του μεταλλικού πλαισίου πρέπει να γεμίσουν με χαρμάνι. Το υαλόπλεγμα πρέπει να καλύψει τα τούβλα και το καζανάκι πρέπει να καλυφθεί από σοβά σε όλη την επιφάνεια του.
- ③ Ελάχιστη επικάλυψη καζανακιού Mono Tec: 17 mm (σοβάς και πλακάκι)

viega

www.viega.com

GR Οδηγίες εγκατάστασης Viega Mono Tec

D Σύνδεση παροχής νερού

- 1 Το καζανάκι Mono Slim συνδέεται με τη παροχή νερού μέσω αρσενικού εξαρτήματος 1/2".
- 2 Στη περίπτωση που υφίσταται σταθερή παροχή, λύνεται και αφαιρείται προς τα κάτω ο γωνιακός διακόπτης.
- 3 Συνδέεται ο μαστός πάνω στην υπάρχουσα αρσενική 1/2" παροχή.
- 4 Ο γωνιακός διακόπτης επανατοποθετείται και βιδώνεται δια χειρός.

E Τομή θυρίδας επίσκεψης / Εγκατάσταση μηχανισμού και φλοτέρ καζανακιού (με ρυθμιζόμενη παροχή)

- 1 Αφαιρείται το προστατευτικό καπάκι.
- 2 Κόβεται περιμετρικά η προέκταση και αφαιρείται. Το πλαίσιο πρέπει να είναι συνευθειακό (περασιά) με την τελική επιφάνεια.
- 3 Αφαιρείται το εσωτερικό καπάκι.
- 4 Λύνεται η στήριξη του μηχανισμού προσόψεων.
- 5 Ξεκουμπώνεται ο μοχλός από τον μηχανισμό του καζανακιού.
- 6 Πιέζεται η στήριξη και τραβιέται ο οδηγός του μηχανισμού προς τα πάνω.
- 7 Αφαιρείται ο οδηγός του μηχανισμού προς τα εμπρός.
- 8 Τραβιέται ο μηχανισμός καζανακιού προς τα πάνω.
- 9 Ο μηχανισμός καζανακιού μπορεί να αφαιρεθεί λοξά από την θυρίδα επίσκεψης. Υπάρχει η δυνατότητα να λυγίσει ελαφρώς.
- 10 Ρύθμιση παροχής νερού:
 - 1 Μικρή πλύση : περ. 3-4 λίτρα
 - 2 Μεγάλη πλύση : περ. 6-9 λίτρα

F Εγκατάσταση του μηχανισμού ντιζών (για τις προσόψεις Visign for Style 11/12 και Visign for More 100/101/102/103/104)

- 1 Αφαιρείται το εσωτερικό καπάκι.
- 2 Λύνεται η στήριξη του μηχανισμού προσόψεων.
- 3 Ξεκουμπώνεται ο μοχλός από τον μηχανισμό του καζανακιού. Η μηχανισμός προσόψεων δεν απαιτείται πλέον.
- 4 Πιέζεται η στήριξη και τραβιέται ο οδηγός του μηχανισμού προς τα πάνω.
- 5 Αφαιρείται ο οδηγός του μηχανισμού προς τα εμπρός.
- 6 Αφαιρείται ο σύρτης από τον μηχανισμό ντιζών.
- 7 Συμπιέζεται ο μηχανισμός ντιζών.
- 8 Προστίθεται ξανά ο σύρτης στο μηχανισμό ντιζών.
- 9 Σύρεται ο μηχανισμός ντιζών από αριστερά προς τα δεξιά ως να ακουστεί ο ήχος κουμπώματος.
- 10 Επανατοποθετείται ο οδηγός του μηχανισμού και στηρίζεται στο πίσω μέρος του καζανακιού.
- 11 Τοποθετούνται οι δύο κοχλίες που περιέχονται στην συσκευασία, μέσα στη θυρίδα επίσκεψης και στερεώνονται μέσω περιστροφής 90°. Το μήκος κοπής αναφέρεται στην συσκευασία κάθε πρόσοψης.
- 12 Κομπώνεται η άλλη άκρη του μηχανισμού ντιζών πάνω στη πρόσοψη με τον αντίστοιχο χρωματισμό. Το πράσινο στοιχείο της ντιζας πάνω στη πρόσοψη στο σημείο με την πράσινη κουκίδα.
- 13 Τοποθετείται και βιδώνεται η βάση της πρόσοψης πάνω θυρίδα επίσκεψης. Τέλος, κουμπώνεται η πρόσοψη πάνω στη αντίστοιχη βάση.

G Αντικατάσταση του φλοτέρ

- 1 Αφαιρείται το εσωτερικό καπάκι.
- 2 Λύνεται η στήριξη του μηχανισμού προσόψεων.
- 3 Ξεκουμπώνεται ο μοχλός από τον μηχανισμό του καζανακιού και αφαιρείται ο μηχανισμός προσόψεων προς τα εμπρός.
- 4 Πιέζεται η στήριξη και τραβιέται ο οδηγός του μηχανισμού προς τα πάνω.
- 5 Αφαιρείται ο οδηγός του μηχανισμού προς τα εμπρός.
- 6 Πρέπει να κλείσει ο γωνιακός διακόπτης και να λυθεί ο εύκαμπτος σωλήνας από τον γωνιακό διακόπτη.
- 7 Ξεκουμπώνεται το φλοτέρ από τη βάση του.
- 8 Αφαιρείται το φλοτέρ οριζόντια μέσω της θυρίδας επίσκεψης.

H Σύνδεση εξαερισμού

- 1 Σωστή σύνδεση του σωλήνα πλύσης με τον εξαερισμό. Ως 100 mm πάνω από το καζανάκι πρέπει το δίκτυο εξαερισμού να είναι στεγανό. Δεν επιτρέπεται η απευθείας σύνδεση με σωλήνα από λαμαρίνα ή εύκαμπτο σπιράλ αλουμινίου.
- 2 Προσοχή στην σωστή σύνδεση του εξαερισμού χώρου.

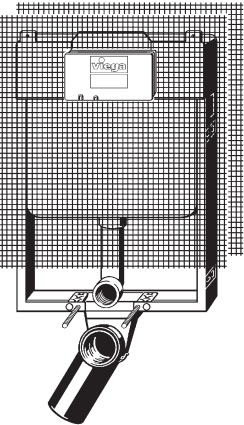
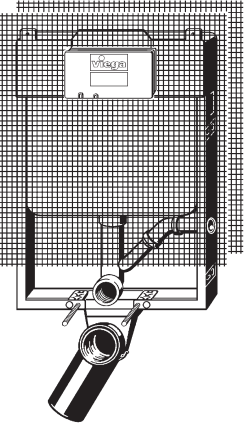
viega

www.viega.com

Reglementaire toepassing

Het Mono Tec-WC-element is geschikt voor de bevestiging van wandclosets. Het element kan zowel op een massieve wand als in een daar voor aangewezen wandnis worden gemonteerd. De betreffende montage dient volgens de gebruiksaanwijzing worden uitgevoerd. Montage van het element in een gipswand is niet mogelijk. Het model 8308.8 is tevens met een ventilatoraansluiting op de spoelbuisbocht uitgevoerd. Deze ontluuchtingsaansluiting kan op een ruimte-ontluchter worden aangesloten.

De Mono Slim-inbouwreservoir is geschikt voor koudwater. Hierbij zijn de richtlijnen van de EN 806-2 "Eisen voor drinkwaterinstallaties in gebouwen" en de EN 14124-2 "Inlaatkleppen voor stortbakken met overstroombeveiliging" in acht te nemen.

A	Model	Leveringsomvang
	<p>8308</p>	<p>Viega Mono Tec-WC-element, voor het in- en ommetselen, voor wandclosets, frame van verzinkt staal,</p> <p>met: Mono Slim-inbouwreservoir voor Visign-bedieningsplaten, 9 l en dubbele-spoeltechniek (normale spoeling ca. 9 l, 6 l / kleine spoeling ca. 3 l), bij de fabrieksinstelling is het direct naspoelen mogelijk, voor bediening aan voorzijde, hoekstopkraan voorgemonteerde wateraansluiting 1/2" inwendige schroefdraad, WC-aansluitbocht DN 90 van PE, WC-aansluitgarnituur, condensbescherming, wapeningsweefsel, bevestigingsmateriaal voor frame, zonder bedieningsplaat</p>
	<p>8308.8</p>	<p>Viega Mono Tec-WC-element, voor het in- en ommetselen, voor wandclosets, frame van verzinkt staal,</p> <p>met: Mono Slim-inbouwreservoir voor Visign-bedieningsplaten, 9 l en dubbele-spoeltechniek (normale spoeling ca. 9 l, 6 l / kleine spoeling ca. 3 l), bij de fabrieksinstelling is het direct naspoelen mogelijk, voor bediening aan voorzijde, hoekstopkraan voorgemonteerde wateraansluiting 1/2" inwendige schroefdraad, spoelbuis incl. ventilatoraansluiting (DN 50), WC-aansluitbocht DN 90 van PE, WC-aansluitgarnituur, condensbescherming, wapeningsweefsel, bevestigingsmateriaal voor frame, zonder bedieningsplaat</p>

B Montage Mono Tec op de wand

- ① Boorsjabloon: het Mono Tec-WC-element wordt op de aangegeven punten bevestigd.
- ② De 4 lippen aan de zijkant worden omgebogen.
- ③ Het Mono Tec-WC-element stellen en met het meegeleverde bevestigingsmateriaal op de wand bevestigen.
- ④ Het Mono Tec-WC-element moet volledig in- en dichtgemetseld worden. Alle open ruimtes in het frame met mortel vullen. Het moet compleet in de muur worden ingebouwd. Daarbij moet erop worden gelet, dat het wapeningsweefsel tegen de muurstenen rust.
- ⑤ Minimale opbouwhoogte Mono Tec-WC-element: 17 mm (stucwand inclusief wandtegels).

C Montage Mono Tec in de wand

- ① Het Mono Tec-WC-element wordt gesteld en met mortel in de wandnis vastgezet.
- ② Het Mono Tec-WC-element moet volledig ingemetseld en gevoegd worden. Alle open ruimtes in het frame met mortel vullen. Het moet compleet in de muur worden ingebouwd. Daarbij moet erop worden gelet, dat het wapeningsweefsel overlappend wordt gemonteerd.
- ③ Minimale opbouwhoogte Mono Tec-WC-element: 17 mm (stucwand inclusief wandtegels).



www.viega.com

NL Gebruiksaanwijzing Viega Mono Tec

D Aansluiting waterzijde

- ① Het Mono Tec-WC-element wordt van boven af met ½" buitendraad aangesloten.
- ② Indien reeds een waterleiding aan de bovenzijde van de spoelbak aanwezig is, kan de hoekstopkraan met de hand losgeschroefd en naar beneden toe losgetrokken worden.
- ③ De overgangssok kan nu op de bestaande waterleiding (½" buitendraad) worden geschroefd.
- ④ Hoekstopkraan dan weer aanbrengen en handvast vastdraaien.

E Inkorten van de revisieschacht / In en uitbouwen van het mechaniek en uitstroommechanisme (met spoelhoeveelheid instelling)

- ① De schachtafdekplaat verwijderen.
- ② Hoeken van de revisieschacht tot aan het wandoppervlak insnijden, daarna de zijden omknikken. De rand van de revisieschacht moet met het wandoppervlak lijnen.
- ③ Afdekplaat verwijderen.
- ④ De vergrendeling van het mechaniek losmaken.
- ⑤ De beugel van het mechaniek losmaken van het uitstroommechanisme. Mechaniek naar voren toe uitnemen.
- ⑥ De houder van de neerhouder samendrukken en de neerhouder naar boven toe verwijderen.
- ⑦ De neerhouder kan naar voren toe worden verwijderd.
- ⑧ Uitstroommechanisme naar boven toe uittrekken.
- ⑨ Uitstroommechanisme kan zijdelings uit de revisieopening naar voren toe worden verwijderd. Daarbij kan de uitstroomplugzitting iets geknikt worden.
- ⑩ Instelling van de hoeveelheid spoelwater:
 - ① Kleine spoeling: ca. 3 – 4 liter
 - ② Normale spoeling: ca. 6 – 9 liter

F Montage van de bedieningskabelset (bij bedieningsplaten Visign for Style 11 / 12 en Visign for More 100 / 101 / 102 / 103 / 104)

- ① Afdekplaat verwijderen.
- ② De vergrendeling van het mechaniek losmaken.
- ③ De beugel van het mechaniek losmaken van het uitstroommechanisme. Mechaniek naar voren toe verwijderen. Het mechaniek is niet meer nodig en kan worden afgevoerd.
- ④ De houder van de neerhouder samendrukken en de neerhouder naar boven toe verwijderen.
- ⑤ De neerhouder kan naar voren toe worden verwijderd.
- ⑥ Vergrendeling aan de onderzijde van de bedieningskabelset eraf trekken.
- ⑦ Bedieningskabelset samendrukken.
- ⑧ Vergrendeling aan de onderzijde van de bedieningskabelset weer aanbrengen.
- ⑨ De bedieningskabelset vanaf links op het uitstroommechanisme schuiven tot deze vastklikt.
- ⑩ De neerhouder weer in het reservoir geleiden en de houder vastzetten aan de achterwand van het reservoir.
- ⑪ De beide meegeleverde bouten in het boorgat binnenin de revisieschacht plaatsen en vastzetten door deze 90° te draaien. De betreffende diepte van de bouten staat in de gebruiksaanwijzing van de bedieningsplaten.
- ⑫ De bedieningskabels aan de achterzijde van de basisplaat aanbrengen. Let op de kleurstelling! De groene bedieningskabel op de met een groene punt gemarkeerde plaats aanbrengen.
- ⑬ Basisplaat voor de revisieschacht zetten en met de bijgeleverde schroeven bevestigen. Aansluitend wordt de bedieningsplaat op het basisframe geplaatst.

G Montage en demontage van de vulventiel

- ① Afdekplaat verwijderen.
- ② De vergrendeling van het mechaniek losmaken.
- ③ De beugel van het mechaniek losmaken van het uitstroommechanisme. Mechaniek naar voren toe uitnemen.
- ④ De houder van de neerhouder samendrukken en de neerhouder naar boven toe verwijderen.
- ⑤ De neerhouder kan naar voren toe worden verwijderd.
- ⑥ Eventueel de geopende hoekstopkraan sluiten. De flexibele slang wordt aan de wartelmoer (SW 19) losgekoppeld van de hoekklep.
- ⑦ Houder vulventiel losmaken uit de houder.
- ⑧ De vulventiel in horizontale positie uit de revisieopening nemen.

H Mono Tec met ontluichtingsaansluiting

- ① Correcte aansluiting van de spoelbuis met de ontluichter. Tot en met 100 mm boven het reservoir moet de leiding waterdicht zijn uitgevoerd! Het direct aansluiten met kunststof- of aluminiumflex buis is niet toegestaan.
- ② Aansluiting luchtafvoer foutief.

viega

www.viega.com

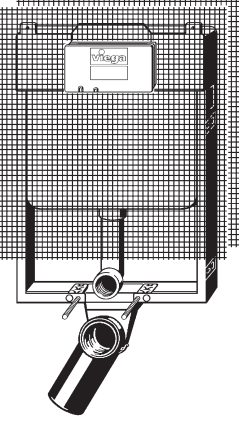
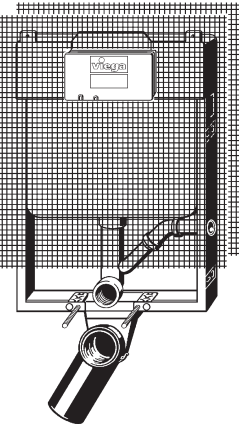
P Manual de instruções Viega Mono Tec

Utilização adequada

A estrutura de WC Mono Tec destina-se para a fixação de WCs suspensas. A montagem da estrutura pode ser efectuada tanto numa parede de alvenaria maciça, como num nicho especialmente aberto na parede para esse efeito. Estas instruções de uso descrevem a montagem adequada. Esta estrutura não pode ser montada numa parede de gesso cartonado. O modelo 8308.8 está adicionalmente equipado com uma ligação ao ventilador na curva de descarga. Esta ligação ao ventilador pode ser ligada a um respiradouro existente na casa de banho.

O autoclismo Mono Slim das estruturas destina-se para a ligação de água potável fria. É de respeitar a utilização e aplicação segundo as normas EN 806-2 "Regulamento técnico para a água potável" e EN 14124 "Válvulas de enchimento do autoclismo com over-flow".

A

	Modelo	Material fornecido
	8308	Estrutura de WC Viega Mono Tec, para colocar em paredes de alvenaria maciças, para WCs suspensas, quadro de aço galvanizado, com: autoclismo Mono Slim para placas de accionamento Visign, 9 l e descarga dupla (descarga grande de aprox. 9 l, 6 l / descarga pequena de aprox. 3 l), possibilidade de enxaguamento imediato se a estrutura for fornecida de fábrica preparada em conformidade, para accionamento frontal, válvula de esquadria, ligação da água pré-montada com rosca interior de 1/2", ligação de descarga do WC DN 90 de PE, válvula de ligação ao WC, protecção contra água de condensação, rede de reforço, material de fixação para a estrutura, sem placa de accionamento
	8308.8	Estrutura de WC Viega Mono Tec, para colocar em paredes de alvenaria maciças, para WCs suspensas, quadro de aço galvanizado, com: autoclismo Mono Slim para placas de accionamento Visign, 9 l e descarga dupla (descarga grande de aprox. 9 l, 6 l / descarga pequena de aprox. 3 l), possibilidade de enxaguamento imediato se a estrutura for fornecida de fábrica preparada em conformidade, para accionamento frontal, válvula de esquadria, ligação da água pré-montada com rosca interior de 1/2", tubo de descarga com ligação ao ventilador (DN 50), ligação de descarga do WC DN 90 de PE, válvula de ligação ao WC, protecção contra água de condensação, rede de reforço, material de fixação para a estrutura, sem placa de accionamento

B Montagem da Mono Tec na parede

- 1 Molde de perfuração: a estrutura de WC Mono Tec é fixada aos pontos indicados.
- 2 Abrir as 4 patilhas laterais.
- 3 Alinhe a estrutura de WC Mono Tec e prenda-a à parede com o material de fixação fornecido.
- 4 Os roços à volta da estrutura de WC Mono Tec têm de ser enchidos, de modo a que a estrutura fique totalmente encastrada. Encher o espaço oco na estrutura com cimento. Ao fazê-lo, é preciso garantir que a rede de reforço fique encostada à alvenaria.
- 5 Espessura mínima de construção da estrutura de WC Mono Tec: 17 mm (reboco e mosaicos).

C Montagem da Mono Tec embutida na parede

- 1 Depois do nivelamento, a estrutura de WC Mono Tec é fixada no nicho da parede com argamassa.
- 2 Os roços à volta da estrutura de WC Mono Tec têm de ser enchidos, de modo a que a estrutura fique totalmente encastrada. Encher o espaço oco na estrutura com cimento. Ao fazê-lo, é preciso garantir que a rede de reforço fique encostada à alvenaria.
- 3 Espessura mínima de construção da estrutura de WC Mono Tec: 17 mm (reboco e mosaicos).

viega

www.viega.com

P Manual de instruções Viega Mono Tec

D Ligação no lado da água

- 1 A estrutura de WC Mono Tec é ligada por cima, com uma rosca exterior de ½".
- 2 Se na parte superior do autoclismo já existir um tubo de água, a válvula de esquadria pode ser desenroscada manualmente e retirada para baixo.
- 3 Em seguida, a união pode ser enroscada no tubo de água existente (rosca exterior de ½").
- 4 Isto feito, a válvula de esquadria deve voltar a ser montada e apertada manualmente.

E Encurtar a guarnição / Montar / Desmontar o mecanismo e a válvula de descarga (com afinação da descarga)

- 1 Retirar a tampa da guarnição.
- 2 Cortar nos cantos da guarnição até à superfície da parede, dobrar e remover. A guarnição deve ficar alinhado a superfície da parede.
- 3 Remover a cobertura.
- 4 Soltar o travamento do mecanismo.
- 5 Remover a argola da válvula de descarga do mecanismo de accionamento. Extrair esse mecanismo pela parte da frente.
- 6 Pressionar o suporte do retentor e retirá-lo, erguendo-o.
- 7 Este retentor pode ser retirado fazendo-o deslocar-se para a frente.
- 8 Remover a válvula de descarga para cima.
- 9 A válvula de descarga pode ser retirada lateralmente, pela abertura da guarnição, sendo deslocada para a frente. Para tal, a válvula de descarga pode ser ligeiramente dobrada.
- 10 Ajuste do volume de descarga:
 - 1 Volume da descarga pequeno: aprox. 3 – 4 litros
 - 2 Volume de descarga grande: aprox. 6 – 9 litros

F Montagem da unidade de cabos de aço (se forem usadas placas de accionamento Visign for Style 11 / 12 e Visign for More 100 / 101 / 102 / 103 / 104)

- 1 Remover a cobertura.
- 2 Soltar o travamento do mecanismo.
- 3 Remover a fixação do mecanismo da válvula de descarga. Extrair esse mecanismo pela parte da frente. Este mecanismo já não vai voltar a ser necessário, podendo ser eliminado.
- 4 Pressionar o suporte do retentor e retirá-lo, erguendo-o.
- 5 Este retentor pode ser retirado fazendo-o deslocar-se para a frente.
- 6 Retirar o travamento do lado inferior da unidade de cabos de aço.
- 7 Comprimir a unidade de cabos de aço.
- 8 Voltar a inserir o travamento no lado inferior da unidade de cabos de aço.
- 9 Inserir a unidade de cabos de aço, pela esquerda, sobre a válvula de descarga, até engatar.
- 10 Voltar a introduzir o retentor no autoclismo e fixar o suporte à respectiva parede traseira.
- 11 Voltar a inserir as duas cavilhas roscadas existentes no furo de fixação, dentro da guarnição, e fixar com uma rotação de 90°. A profundidade de cada cavilha roscada está indicada nas instruções de uso das placas de accionamento.
- 12 Inserir os cabos de aço no lado de trás da placa de suporte. Observar as cores. Inserir o cabo de aço verde no local assinalado por um ponto verde.
- 13 Colocar a placa de suporte à frente da guarnição e prendê-la com os parafusos existentes. Em seguida, montar a placa de accionamento sobre a placa de suporte.

G Montagem e desmontagem da válvula de enchimento

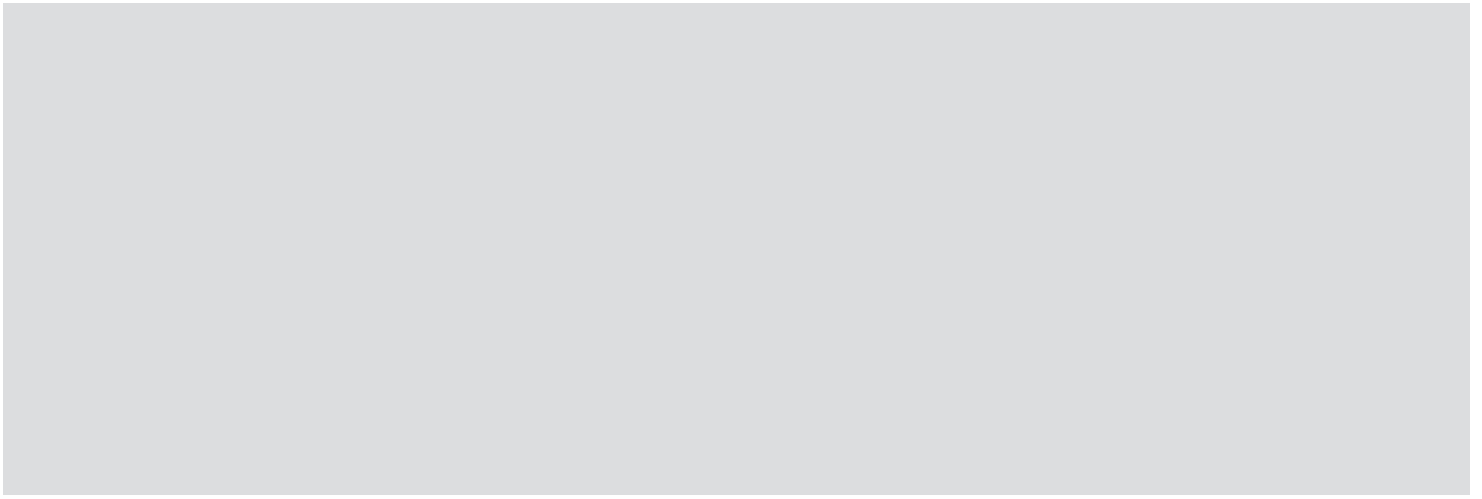
- 1 Remover a cobertura.
- 2 Soltar o travamento do mecanismo.
- 3 Remover a fixação do mecanismo da válvula de descarga. Extrair esse mecanismo pela parte da frente.
- 4 Pressionar o suporte do retentor e retirá-lo, erguendo-o.
- 5 Este retentor pode ser retirado fazendo-o deslocar-se para a frente.
- 6 Fechar a válvula de esquadria se estiver aberta. O tubo flexível é solto da cobertura (tamanho 19) da válvula de esquadria.
- 7 Soltar o dispositivo de fixação da válvula de enchimento do suporte.
- 8 Retirar a válvula de enchimento na vertical da abertura da guarnição.

H Mono Tec com ligação ao ventilador

- 1 Ligação correcta do tubo de descarga ao respiradouro da casa de banho. A conduta tem de ser estanque até uma altura de 100 mm acima do autoclismo!
Não é permitido a ligação directa com tubo circular e tubo flexível de alumínio.
- 2 Ligação errada ao respiradouro da casa de banho.

viega

www.viega.com



viega



www.viega.com

